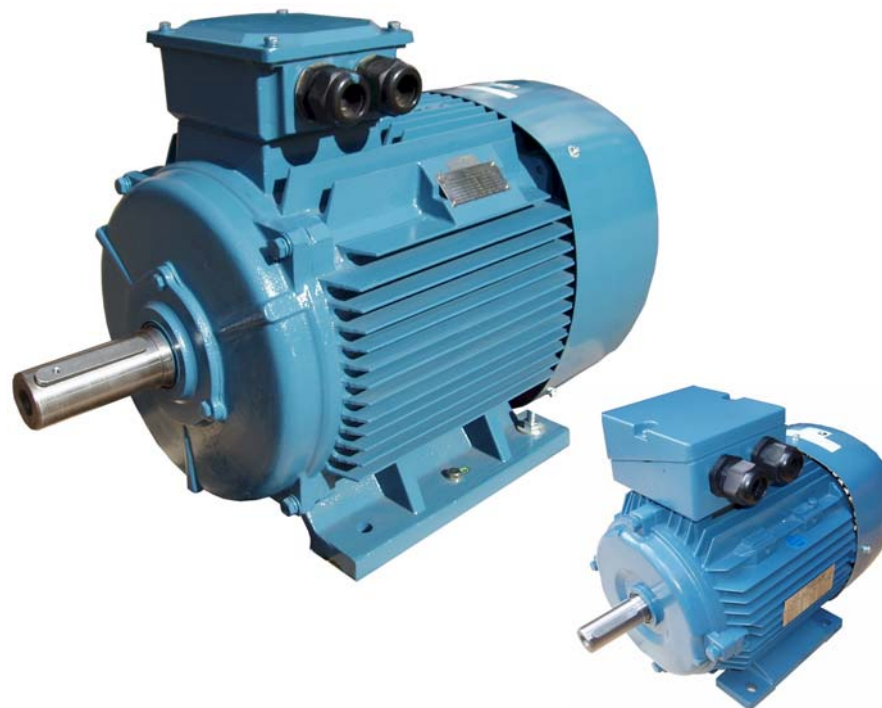


Общепромышленные электродвигатели АИР (исполнение IM1081)



Электродвигатели АИР - унифицированная серия *асинхронных электродвигателей*. Серия АИР охватывает диапазон мощностей *от 0,06 до 315 кВт*. В настоящий каталог вошли 17 габаритов двигателей, характеризующихся значениями высоты оси вращения от 50 до 355 мм и частотами вращения 3000, 1500, 1000, 750 мин.

Электродвигатели АИР основного исполнения предназначены для работы от сети переменного тока частоты **50 Гц** и изготавливаются на номинальные напряжения, указанные в таблице:

Номинальное напряжение, В	220, 380	220, 380, 660	220/380, 380/660
Мощность, кВт	0,06 – 0,37	0,55 – 11,0	15,0 – 315

Структура обозначения АИР

A	И	P	100	S	2
1	2	3	4	5	6

1 – Асинхронный

2 – Интерэлектро (международная организация, в рамках которой были разработаны электродвигатели)

3 – P – ГОСТ

4 – Высота от центра вала до основания (мм)

5 – Установочный размер по длине станины: S, M, L

6 – Число пар полюсов: 2, 4, 6, 8, 10, 12

Условия эксплуатации электродвигателей АИР:

Температура окружающей среды от минус 40°С до плюс 40°С.

Относительная влажность воздуха при температуре плюс 25°С - до 98% для исполнения У2, У1.

Запыленность воздуха для двигателей со степенью защиты IP44 не более 10 мг/м³, IP23 не более 2 мг/м³.

Окружающая среда не взрывоопасная, не содержащая токопроводящей пыли, агрессивных газов и паров в концентрациях, разрушающих металл и изоляцию (кроме химически стойкого исполнения).

Среднее значение уровня звука на расстоянии 1 м от корпуса двигателя основного исполнения на холостом ходу составляет от 51 до 85 дБА в зависимости от габарита (50-250 мм) и синхронной частоты вращения.

Технические характеристики электродвигателей АИР

Технические характеристики электродвигателей АИР.

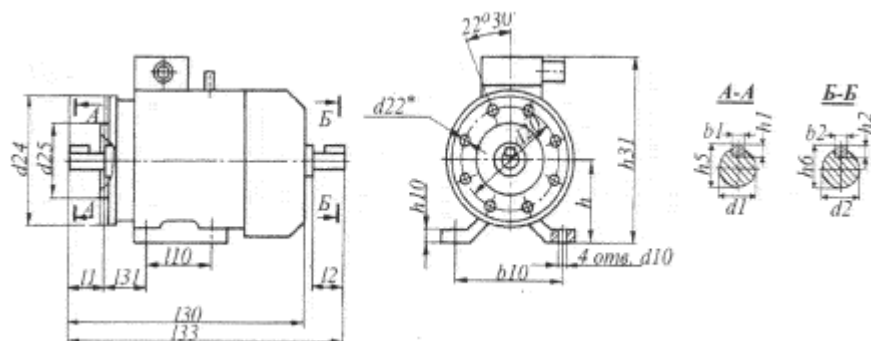
Тип электродвигателя	Мощность, кВт	Синхронная частота вращения, об./мин.	Ток статора, А	КПД, %	Коэф. Мощности	Ипуск./ Ином.	Масса, кг (ИМ1081)
АИР50А2	0,09	3000	0,3	60	0,75	4,5	2,5/2,52
АИР50В2	0,12	1500	0,39	63	0,75	5	2,8/2,82
АИР50А4	0,06	1500	0,27	53	0,63	4,5	2,6/2,62
АИР50В4	0,09	1500	0,37	57	0,65	4,5	3,0/302
АИР56А2	0,18	3000	0,52	68	0,78	5	3,4/3,61
АИР56В2	0,25	3000	0,52	68	0,78	5	3,9/3,92
АИР56А4	0,12	1500	0,44	63	0,66	5	3,4/3,56
АИР56В4	0,18	1500	0,65	64	0,68	5	3,9/3,92
АИР63А2	0,37	3000	0,91	72	0,86	5	4,7/4,92
АИР63В2	0,55	3000	1,31	75	0,85	5	5,5/5,72
АИР63А4	0,25	1500	0,83	68	0,67	5	4,7/5,02
АИР63В4	0,37	1500	1,18	68	0,7	5	5,6/5,02
АИР63А6	0,18	1000	0,79	56	0,62	4	4,6/4,7
АИР63В6	0,25	1000	1,04	59	0,62	4	5,4/5/5
АИР71А2	0,75	3000	1,75	78,5	0,89	6	8,6/8,7
АИР71В2	1,1	3000	2,55	79	0,83	6	9,3/9,4
АИР71А4	0,55	1500	1,61	71	0,73	5	8,1/8,7
АИР71В4	0,75	1500	1,9	75	0,8	5	9,4/9,5
АИР71А6	0,37	1000	1,31	65	0,66	4,6	8,4/8,3
АИР71В6	0,55	1000	1,74	68,5	0,7	4,6	9,9/10,0
АИР71В8	0,25	750	1,04	61	0,65	4	8,8/8,9
АИР80А2	1,5	3000	3,3	81	0,85	7	12,4/12,5
АИР80В2	2,2	3000	4,6	83	0,87	7	15,0/15,
АИР80А4	1,1	1500	2,75	75	0,81	5,5	11,9/12,0

AIP80B4	1,5	1500	3,52	78	0,83	5,5	13/13,9
AIP80A6	0,75	1000	2,26	70	0,72	4,5	11,6/12
AIP80B6	1,1	1000	3,05	74	0,74	4,5	15,3/13,9
AIP80A8	0,37	750	1,5	60	0,61	4	12,1/12,0
AIP80B8	0,55	750	2,1	64	0,63	4	13,0/13,9
AIP90L2	3	3000	6,1	84,5	0,88	7	12,4/12,5
AIP90L4	2,2	1500	5	81	0,83	6,5	15,0/15,1
AIP90L6	1,5	1000	4,1	76	0,72	6	11,9/12,0
AIP90LA8	0,75	750	2,1	75	0,73	4	13/13,9
AIP90LB8	1,1	750	3	77	0,72	3,5	11,6/12
AIP100S2	4	3000	7,9	87	0,88	7,5	26,0/26,2
AIP100L2	5,5	3000	10,7	88	0,89	7,5	31,5
AIP100S4	3	1500	6,7	82	0,83	7	23,0/23,2
AIP100L4	4	1500	8,5	85	0,84	7	29,0/29,2
AIP100L6	2,2	1000	5,6	81	0,74	6	27,1/27,3
AIP100L8	1,5	750	4	76	0,76	3,7	23,5/29,0
AIP112M2	7,5	3000	14,7	87,5	0,88	7,5	49
AIP112M4	5,5	1500	11,3	85,5	0,86	7	49
AIP112MA6	3	1000	7,4	81	0,76	6	43
AIP112MB6	4	1000	9,1	82	0,81	6	48
AIP112MA8	2,2	750	6,16	76,5	0,71	6	43,5
AIP112MB8	3	750	7,8	79	0,74	6	48,5
AIP132M2	11	3000	21,1	88	0,9	7,5	77,5
AIP132S4	7,5	1500	15,1	87,5	0,86	7,5	70
AIP132M4	11	1500	22,2	88,5	0,85	7,5	83,5
AIP132S6	5,5	1000	12,3	85	0,8	7	68,5
AIP132M6	7,5	1000	16,5	85,5	0,81	7	81,5
AIP132S8	4	750	10,5	83	0,7	6	68,5
AIP132M8	5,5	750	13,6	83	0,74	6	82
AIP180S2	22	3000	41,5	90,5	0,89	7	160

AIP180M2	30	3000	55,4	91,5	0,9	7,5	180
AIP180S4	22	1500	42,5	90,5	0,87	7	170
AIP180M4	30	1500	57	92	0,87	7	190
AIP180M6	18	1000	36,9	89,5	0,85	6,5	180
AIP180M8	15	750	31,3	89	0,82	5,5	180
5A200M2	37	3000	71	91	0,87	7	220
5A200L2	45	3000	84	92	0,88	7,5	240
5A200M4	37	1500	68,3	92,5	0,89	7,5	245
5A200L4	45	1500	83,1	92,5	0,89	7,5	270
5A200M6	22	1000	44	90	0,83	6,5	225
5A200L6	30	1000	59,6	90	0,85	6,5	250
5A200M8	18,5	750	39	89	0,81	6	225
5A200L8	22	750	45,9	90	0,81	6	250
5A225M2	55	3000	99,3	92,5	0,91	7,5	320
5A225M4	55	1500	101	93	0,89	7	335
5A225M6	37	1000	72,7	91	0,85	6,5	305
5A225M8	30	750	62,2	90,5	0,81	6	305
AIP250S2	75	3000	134,6	93	0,91	7,5	425
5AM250M2	90	3000	160	93	0,91	7,5	455
5AM250S4	75	1500	137,8	94	0,88	7,5	450
5AM250M4	90	1500	163	94	0,89	7,5	480
5AM250S6	45	1000	87	92,5	0,85	6,5	390
5AM250M6	55	1000	105	92,5	0,86	6,5	430
5AM250S8	37	750	77,9	92,5	0,78	6	400
5AM250M8	45	750	93,6	92,5	0,79	6	430
5AM280S2	110	3000	-	94,3	0,93	-	720
5AM280M2	132	3000	-	94,7	0,93	-	770
5AM280S4	110	1500	196	95,3	0,87	6,5	790
5AM280M4	132	1500	230	95,5	0,88	6,5	885
5AM280S6	75	1000	137	94,5	0,86	6,5	745

5AM280M6	90	1000	164	94,5	0,86	6,5	780
5AM280S8	55	750	106	93,9	0,85	6	725
5AM280M8	75	750	141	93,8	0,84	6	790
5AM280S10	37	600	78,2	92,4	0,81	6	710
5AM280M10	45	600	94,6	92,5	0,81	6	760
AIP315S2	160	3000	279	94,5	0,92	7,2	940
AIP315M2	200	3000	339	95	0,94	7,2	1040
AIP315S4	160	1500	286	94,5	0,91	5,5	940
AIP315M4	200	1500	352	95,5	0,92	5,5	1040
AIP315S6	110	1000	200	93,5	0,9	6	940
AIP315M6	132	1000	239	94	0,9	6,5	1040
AIP315S8	90	750	173	93,5	0,85	6	940
AIP315M8	110	750	209	93,5	0,85	6	1040
AIP315S10	55	600	115	92,5	0,79	6,5	940
AIP315M10	75	600	155	92,5	0,8	6	1040
AIP315S12	45	500	101	91	0,75	6	940
AIP315M12	55	500	123	91,5	0,75	6	1040
AIP355S4	250	1500	437	94,5	0,92	7	1280
AIP355M4	315	1500	544	94,5	0,93	7	1480
AIP355S6	160	1000	288	94	0,9	6,5	1280
AIP355M6	200	1000	358	94,5	0,9	6,5	1480
AIP355S8	132	750	252	93,5	0,85	6	1280
AIP355M8	160	750	306	93,5	0,85	6	1480
AIP355S10	90	600	178	92,5	0,83	6	1280
AIP355M10	110	600	217	93	0,83	6	1480
AIP355S12	75	500	164	91	0,76	6	1280
AIP355M12	90	500	196	92	0,76	6	1480

Габаритные и установочные размеры АИР



Тип двигателя	Число полюсов	Габаритные размеры, мм				Установочные и присоединительные размеры, мм																		
		l30	l33	h31	d24	l1	l2	l10	l31	d1	d2	d10	d20	d22	d25	b1	b2	b10	h1	h2	h5	h6	h10	h
АИР50	2;4	178	200	130	120	20	20	63	32	9	9	5,8	100	7	80	3	3	80	2	2	10,02	10	6	50
АИР56	2;4	203	230	141	140	23	23	71	36	11	11	5,8	115	10	95	4	4	90	4	4	12,5	12,5	7	56
АИР63	2;4;6	227	261	154	160	30	30	80	40	14	14	7	130	10	110	5	5	100	5	5	16	16	7	63
АИР71	2;4;6;8	272,5	316,5	188	200	40	40	90	45	19	19	7	165	12	130	6	6	112	6	6	21,5	21,5	8	71
АИР80А	2;4;6;8	296,5	350	205	200	50	50	100	50	22	22	10	165	12	130	6	6	125	6	6	24,5	24,5	9	80
АИР80В	2;4;6;8	320,5	374	205	200	50	50	100	50	22	22	10	165	12	130	6	6	125	6	6	24,5	24,5	9	80
АИР90L	2;4;6;8	337	390	205	250	50	50	125	56	24	24	10	215	15	180	8	8	140	7	7	27	27	10	90
АИР100S	2;4	360	424	247	250	60	60	112	63	28	28	12	215	15	180	8	8	160	7	7	31	31	12	100
АИР100L	2;4;6;8	391	455	247	250	60	60	140	63	28	28	12	215	15	180	8	8	160	7	7	31	31	12	100
АИР112M	2;4;6;8	435	520	285	300	80	80	140	70	32	32	12	265	15	230	10	10	190	8	8	35	35	14	112
АИР132S	4;6;8	460	548	325	350	80	80	140	89	38	38	12	300	19	250	10	10	216	8	8	41	41	16	132
АИР132M	2;4;6;8	498	584	325	350	110	110	178	89	38	38	12	300	19	250	10	10	216	8	8	41	41	16	132
АИР160S	2	630	750	385	350	110	110	178	108	42	42	15	300	19	250	12	12	254	8	8	45	45	18	160
	4;6;8	630	750	385	350	110	110	178	108	48	42	15	300	19	250	14	12	254	9	8	51,5	45	18	160
АИР160M	2	660	780	385	350	110	110	210	108	42	42	15	300	19	250	12	12	254	8	8	45	45	18	160
	4;6;8	660	780	385	350	110	110	210	108	48	42	15	300	19	250	14	12	254	9	8	51,5	45	18	160

AIP180S	2	630	744	440	400	110	110	203	121	48	48	15	350	19	300	14	14	279	9	9	52	51,5	20	180
	4	630	744	440	400	110	110	203	121	55	48	15	350	19	300	16	14	279	10	9	59	51,5	20	180
AIP180M	2	680	794	440	400	110	110	241	121	48	48	15	350	19	300	14	14	279	9	9	52	51,5	20	180
	4;6;8	680	794	440	400	110	110	241	121	55	48	15	350	19	300	16	14	279	10	9	59	51,5	20	180
AIP200M	2	735	846	485	450	110	110	267	133	55	55	19	400	19	350	16	16	318	10	10	59	59	25	200
	4;6;8	765	876	485	450	140	110	267	133	60	55	19	400	19	350	18	16	318	11	10	64	59	25	200
AIP200L	2	785	892	485	450	110	110	305	133	55	55	19	400	19	350	16	16	318	10	10	59	59	25	200
	4;6;8	815	922	485	450	140	110	305	133	60	55	19	400	19	350	18	16	318	11	10	64	59	25	200
AIP225M	2	835	952	535	550	110	140	311	55	60	60	19	400	19	350	16	16	356	10	10	59	59	30	225
	4	865	1012	535	550	110	140	311	55	60	60	19	400	19	350	18	18	356	10	10	59	64	30	225
	6;8	820	967	535	550	110	140	311	65	60	60	19	400	19	350	18	18	356	11	11	69	64	30	225
AIP250S	2	880	1022	590	550	140	140	311	75	65	65	24	500	19	450	18	18	406	11	11	69	69	30	250
	4;6;8	880	1022	590	550	140	140	311	75	70	70	24	500	19	450	20	20	406	12	12	80	74,5	30	250
AIP250M	2	905	1047	590	550	140	140	349	65	65	65	24	500	19	450	18	18	406	11	11	69	69	30	250
	4;6;8	905	1047	590	550	140	140	349	75	70	70	24	500	19	450	20	20	406	12	12	80	74,5	30	250
AIP280M	2	1080	1360	660	660	140	140	419	190	70	70	24	600	24	550	22	-	457	14	-	85	-	30	280
	4	1180	1350	660	660	170	170	419	190	80	80	24	600	24	550	22	-	457	14	-	85	-	30	280
	6;8	1110	1350	660	660	170	170	419	190	80	80	24	600	24	550	22	-	457	14	-	85	-	30	280
AIP280S	2	1080	1320	660	660	140	140	368	190	70	70	24	600	24	550	22	-	457	14	-	85	-	30	280
	4;6;8	1110	1350	660	660	170	170	368	190	80	80	24	600	24	550	22	-	457	14	-	85	-	30	280
AIP315M	2	1260	1530	765	660	140	140	457	216	75	75	28	600	24	550	25	18	508	14	11	95	69,5	30	315
	4	1290	1530	765	660	170	170	457	216	90	90	28	600	24	550	25	18	508	14	11	95	69,5	30	315
	6;8;10	1290	1530	765	660	170	170	457	216	90	90	28	600	24	550	25	18	508	14	11	95	69,5	30	315
AIP315S	2	1160	1460	765	660	140	140	406	216	75	75	28	600	24	550	25	18	508	14	11	95	69,5	30	315
	4	1290	1460	765	660	170	170	406	216	90	90	28	600	24	550	25	18	508	14	11	95	69,5	30	315
	6;8;10	1190	1460	765	660	170	170	406	216	90	90	28	600	24	550	25	18	508	14	11	95	69,5	30	315
AIP355M	4;6;8	1450	1625	855	800	210	210	560	254	100	100	28	740	24	680	28	20	610	16	12	106	80	30	355
	10;12	1450	1625	855	800	210	210	560	254	100	100	28	740	24	680	28	20	610	16	12	106	80	30	355
AIP355S	4;6;8	1400	1595	855	800	210	210	500	254	100	100	28	740	24	680	28	20	610	16	12	106	80	30	355
	10;12	1400	1595	855	800	210	210	500	254	100	100	28	740	24	680	28	20	610	16	12	106	80	30	355